

Instalacje



SIECI GAZOWE



SIECI WODOCIĄGOWE



SIECI KANALIZACYJNE



SIECI CIEPŁOWNICZE



DROGOWNICTWO

SKŁADY „KROPELEK”

SKŁADY „PECEFAL”

SKŁADY „ŻELIWIARZ”

1. 158. I. CENNIK PODSTAWOWY SIECI GAZOWE
KUREK KULOWY W DO WSPAWANIA WK6C KARTA A
EDYCJA I 2012. STAN NA DZIEŃ 2012.11.01

WK6c
DN250 – DN500



KUREK KULOWY DO WSPAWANIA
WELD END BALL VALVE
ШАРОВОЙ КРАН ПРИВАРНОЙ

Zastosowanie / Application / Применение

Powietrze, woda oraz inne płyny grupy 2 wg Dyrektywy 97/23/WE / Air, water and other fluids in group 2 according to Directive 97/23/EC / Вода, воздух и другие среды группы 2 согласно директиве 97/23/EC

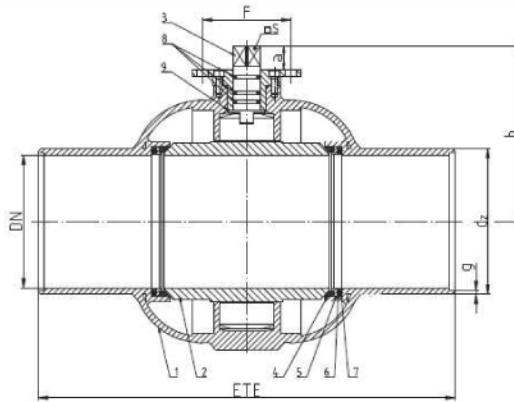


Tabela wymiarów / Dimensions / Размеры

DN	PS [bar]	ETE [mm]	φ, x g mm	h [mm]	a [mm]	S [bar]	F	Kvs [m ³ /h]	Waga [kg]	M [Nm]
250	25	775	273,0x12,0	327,5	44	30	16	4080		1971
300	25	900	323,0x7,0	357	44	30	16	5900		2707
350 ¹⁾	25	950	355,0x8,0	357	44	30	16	6000		2707
400 ¹⁾	25	950	405,0x10,0	500	40	40	25	10470		4944
500 ¹⁾	25	1150	508,0x11,0	600	40	40	25	16980		6473

Określenie: Zestawowy kurek kulowy wg: / End-board length acc. to: / Строительная длина согласно: PN-EN 12962.
F - minimalna wielkość przyłącza górnego wg: / Minimal valve actuator attachment acc. to: / Минимальное присоединение для привода согласно: EN ISO 5211
M - maksymalny moment chwytania kurka kulowego / Maximal opening torque / Максимальный крутящий момент ручки
1) - standardowy projekt / standard design / стандартный проект
2) - możliwość wykonania instalacji smarowane-doszczkielano / lubricating system as an option / возможность изготовления системы под заказ

INFORMACJE TECHNICZNE ORAZ WYCENY INWESTYCYJNE U NASZYCH DORADCÓW

TAŚMY I FOLIE BUDOWLANE



TAŚMY I FOLIE OPAKOWANIOWE



MATERIAŁY IZOLUJĄCE I USZCZELNIAJĄCE



SYSTEMY DOCIEPLEŃ BUDYNKÓW



BEZPIECZEŃSTWO I HIGIENA PRACY



Chemia

Kropelek:

kontakt bezpośredni: +48 505 657 795

magazyn dla dostaw 1145IW: ul. Handlowa 2, 41-807 Zabrze
sklad.kropelek.zabrze@orangeseven.pl

Pecefal:

kontakt bezpośredni: +48 505 657 795

magazyn dla dostaw 1145IK: ul. Handlowa 2, 41-807 Zabrze
sklad.pecefal.zabrze@orangeseven.pl

Żeliwiarz:

kontakt bezpośredni: +48 505 657 795

magazyn dla dostaw 1115ID: ul. Cegielnia Murcki 5, 40-749 Katowice
sklad.zeliwiarz.katowice@orangeseven.pl

Instalacje:
kontakt bezpośredni: +48 605 227 040

magazyn dla dostaw 110I: ul. Kościuszki 227, 40-600 Katowice
magazyn.instalacje.katowice@orangeseven.pl

magazyn dla dostaw 210I: ul. Zakłiki z Mysłnik 16, 30-198 Kraków
magazyn.instalacje.krakow@orangeseven.pl

Chemia:
kontakt bezpośredni: +48 605 227 040

magazyn dla dostaw 110C: ul. Śląska 88, 40-742 Katowice
magazyn.chemia.katowice@orangeseven.pl

Adres do korespondencji i fakturowania: Orange Seven, ul. Opolskiego 1/21, 41-500 Chorzów